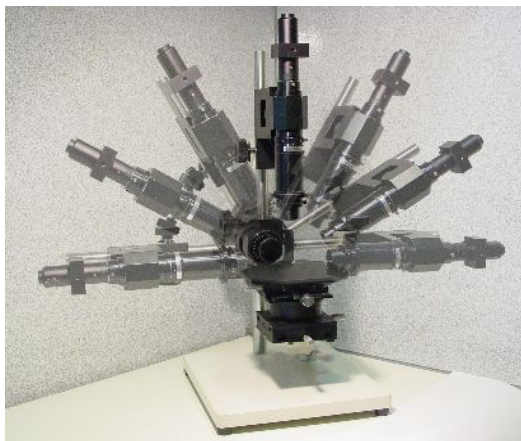
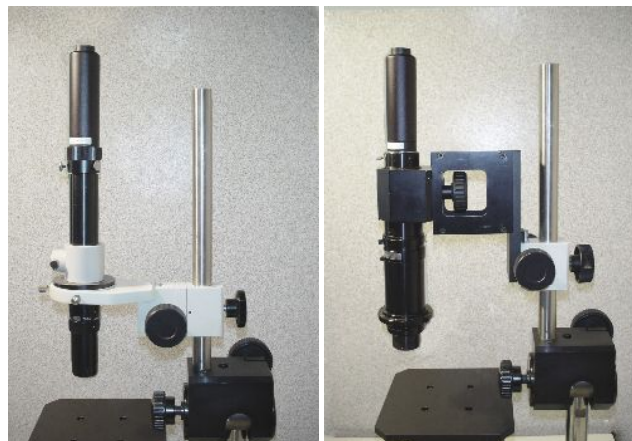




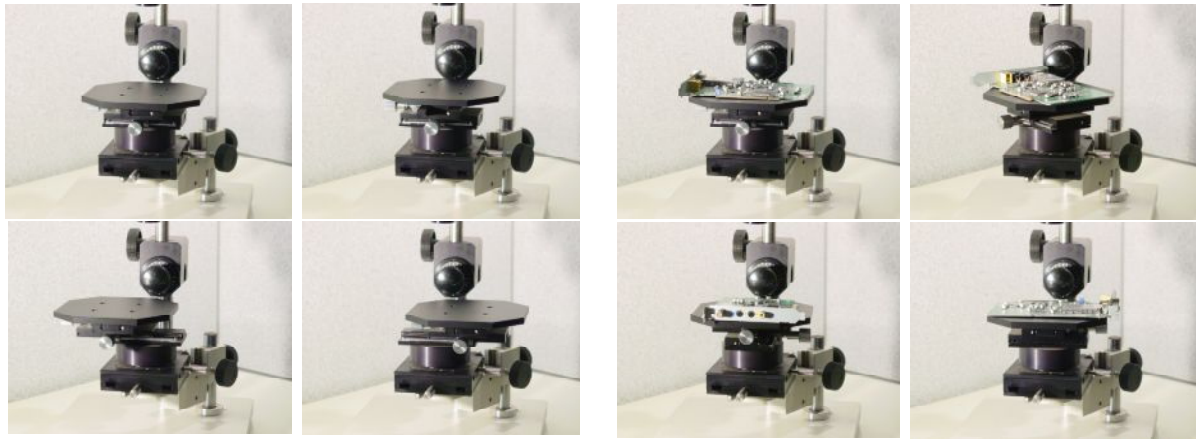
ダブル XY ステージ構造を持つ マルチビュースタンド MSTD - II は、あらゆる方向からの観測がスムーズに行える、マイクロ스코プ観測の必需品です。



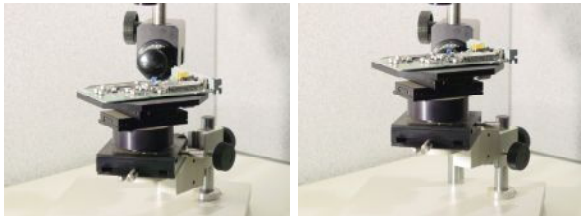
プラスマイナス90度の任意の角度で固定できます。これにより、真横からの観測を始めとする幅広い視野でのワークの拡大観測を可能とします。



カメラ取り付けホルダーはA、Bの2種類がありますので、ほぼ全規格のカメラ、レンズに対応しています。

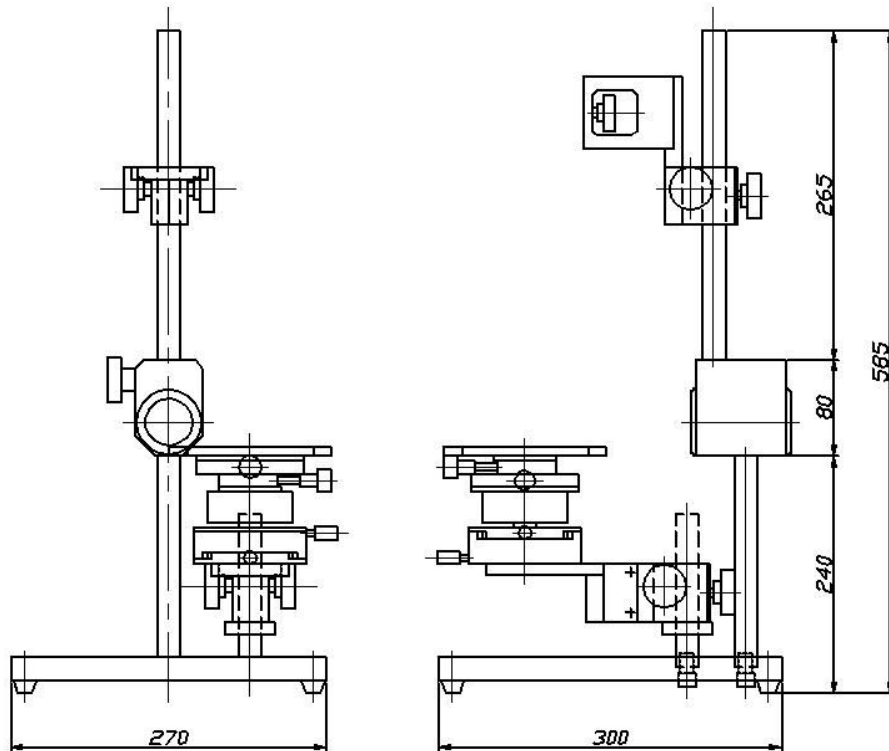


メイン XY ステージでは±25mm の移動、360° 回転が可能です。メイン、サブの**ダブル XY ステージ構造**により、ワーク観測点を移動、回転させても、観測画面中心がずれることなく回転観測可能。(見たいところが回転により、逃げてしまうことはありません。)



Zステージ

レンズ支持部	連続可変	±20mm
	オフセット	±100mm
ステージ支持部	連続可変	±20mm
	オフセット	±30mm



(有) エムエスジェイ創研
 〒242-0001 大和市下鶴間 137-15
 TEL 046-274-8147 FAX 048-277-6292
 URL <http://www.msjsouken.com>
 E-mail msj1@mpd.biglobe.ne.jp